

产品规格书

全彩控制卡

HD-D18

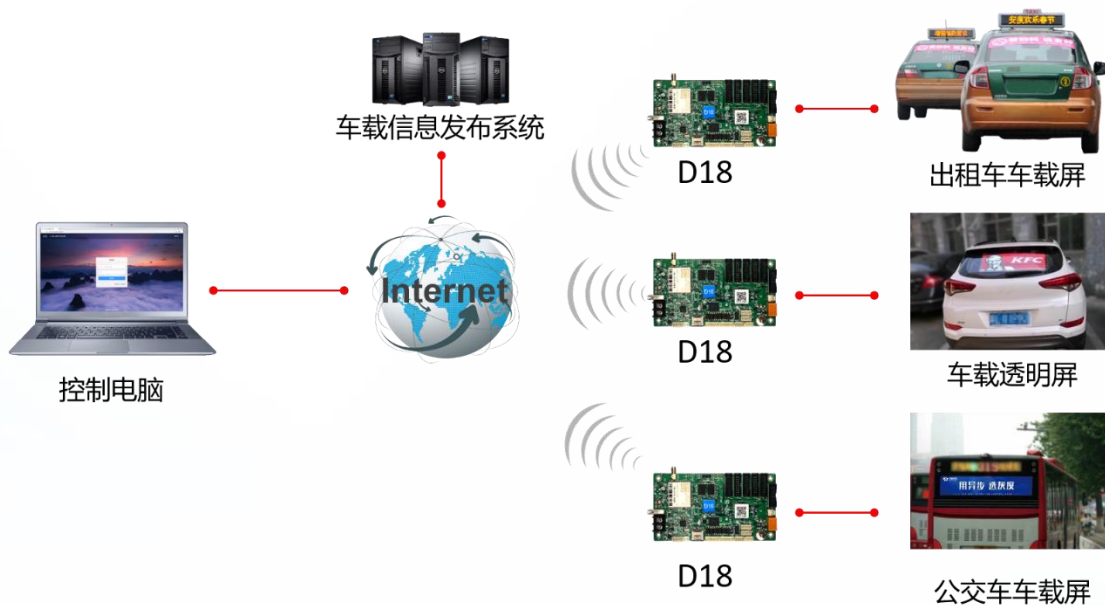
V0.1 20210416

一、概述

HD-D18 是一款车载屏专用的 LED 显示屏异步全彩控制卡，标配 4G 通信模块，互联网远程集群控制。

HD-D18 板载 4GB 存储空间，可用于存储节目文件。

二、互联网集群管理示意图



三、产品特性

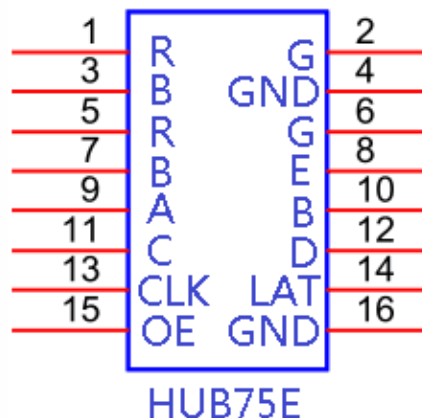
1. 支持各种全彩模组；
2. 带载范围：8万像素（640*128）；
3. 支持256~65536级灰度；
4. 支持艺术字、动画背景、霓虹灯效果等；
5. 板载4G模块，支持互联网远程集群控制；
6. 支持多种主流视频/图片格式文件播放；
7. 60Hz帧频输出，画面更流畅。

四、系统功能列表

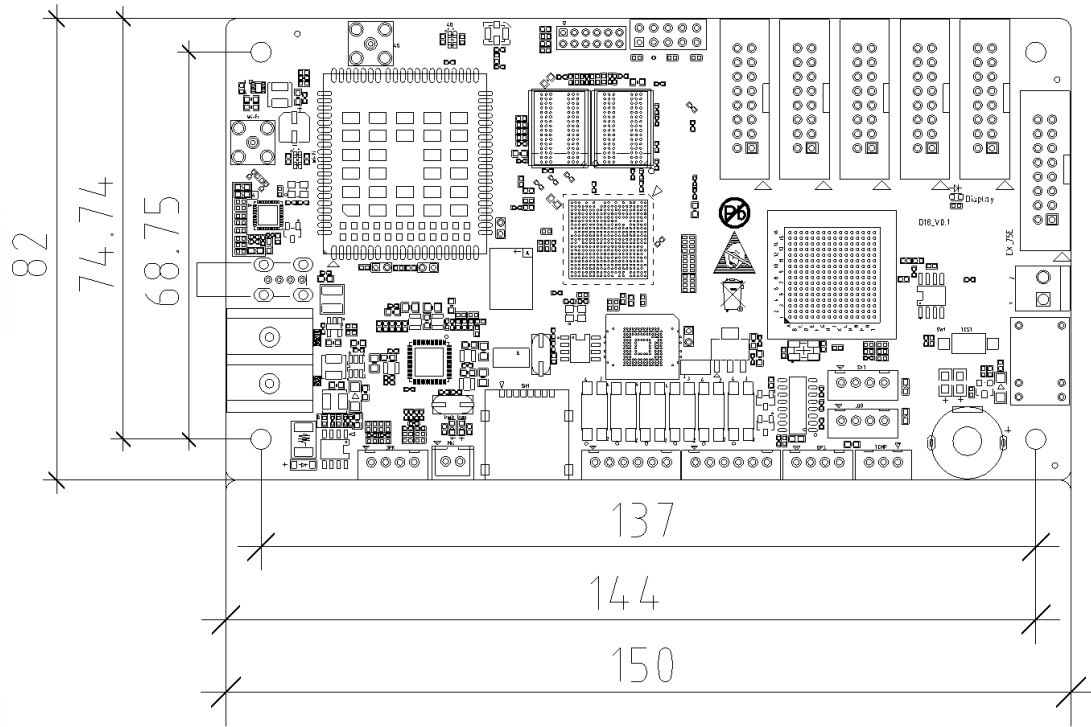
功能	参数
支持模组	所有全彩模组静态至 1/64 扫描方式
控制范围	8 万点 (640*128)，最长 1024，最高 128
灰度等级	256~65536 级
视频格式	支持 AVI、WMV、RMVB、MP4、3GP、ASF、MPG、FLV、F4V、MKV、MOV、DAT、VOB、TRP、TS、WEBM 等所有常见格式
动画格式	支持 GIF
图片格式	支持 BMP、JPG、JPEG、PNG 等
文 本	支持文字编辑、图片插入
时 钟	支持模拟时钟、数字时钟和多种表盘时钟功能
其他功能	霓虹、动画字功能；正负计时、温湿度和亮度自适应调节功能等
存贮容量	板载 4GB 存储空间
通讯类型	4G 远程管理、USB
电源输入	5V 电源*1
工作功率	5 瓦特

五、接口定义

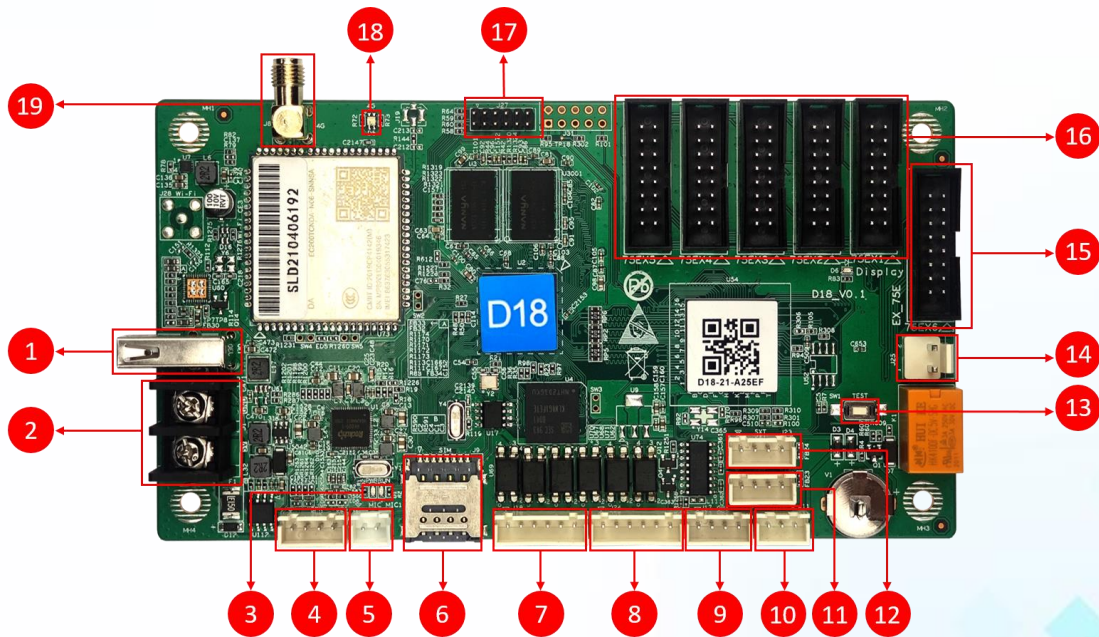
HUB75E 接口，接口定义如下：



六、尺寸图



七、接口说明



1. USB接口：用于更新节目和扩展存储空间；

2. 5V电源接口：连接5V电源；
3. 指示灯：电源指示灯（PWR）和运行指示灯（RUN），控制卡接通电源PWR常亮，控制卡工作正常RUN闪烁；
4. 音频接口：左右声道音频连接接口；
5. 麦克风接口：支持录音功能；
6. SIM卡槽：Nano 4G卡槽，提供控制卡联网，实现远程集群管理；
7. IO接口：用于报警、空车、有客、暂停信号接收；
8. 预留串口；
9. GPS：连接GPS传感器，用于定位和校正时间；
10. 温度传感器接口：连接温度传感器，检测当前环境温度并显示在LED屏上；
11. 预留RS232：可用于扩展外接计价器；
12. 预留RS232：可用于扩展外接摄像头；
13. 测试按键：用于测试模组亮、色度，可自定义切换节目功能；
14. 继电器控制接口：继电器电源控制接头；
15. 空车牌HUB75E接口：可以带载与其他5个75E接口不同LED屏，也可以带载与其他5个75E接口相同的LED屏；最大带载64*64；
16. 广告屏HUB75E接口：LED显示屏的排线接口；
17. 网口扩展接口：外接RJ45小板，可使用网线与D18通信；
18. 4G指示灯：用于显示4G的工作状态；
19. 4G天线：用于连接4G天线；

八、基本参数

	最小值	典型值	最大值
额定电压（V）	4.2	5.0	5.5
存储温度（℃）	-40	25	105
工作环境温度（℃）	-40	25	80
工作环境湿度（%）	0.0	30	95
产品净重（kg）			
产品认证	CE、FCC、RoHS		

注意事项

- 1) 请确保控制卡上的电池正常未松落，一面影响存储的时间信息；

2) 为确保系统的长期稳定运行，请尽量使用标准的 5V 直流电源电压供电。